



## Cortadora de hortalizas Cortadora de hortalizas TRS, una velocidad

ARTÍCULO # \_\_\_\_\_

MODELO # \_\_\_\_\_

NOMBRE # \_\_\_\_\_

SIS # \_\_\_\_\_

AIA # \_\_\_\_\_



**602240 (DTRS)**

Cortadora de verduras TRS, 1 velocidad, 750W/100-120V/1PH/60HZ

**602239 (DTRS)**

Cortadora de verduras TRS, 1 velocidad (400 rpm), tolva y palanca de acero inox, la cámara de corte y el eyector son desmontables, la carcasa de motor es metálica. 370W, 1/2 HP, discos NO incluidos

### Descripción

Artículo No. \_\_\_\_\_

Cortadora de verduras TRS, 1 velocidad (400 rpm), diseñada para cortes de alto volumen, tolva y palanca de acero inox, la cámara de corte y el eyector son desmontables. Todas las piezas que entran en contacto con los alimentos se desmontan rápidamente y son aptas para lavavajillas. La carcasa de motor es metálica. 750W, 1HP, discos de corte NO incluidos

### Características técnicas

- Apta para 100-400 servicios de mesa y hasta 800 comidas para servicio de catering.
- La cortadora de hortalizas puede cortar, rallar, cortar en rodajas (juliana), en palitos, en cubos y también patatas fritas.
- Diseño ergonómico para usuarios diestros y zurdos, trabajo desde el frontal y ocupando un espacio reducido alrededor de la máquina.
- Todas las partes en contacto con los alimentos son fácilmente desmontables sin necesidad de herramientas, tolva de acero inoxidable, palanca y cámara de corte en acero inoxidable que se pueden lavar en el lavavajillas.
- Tolva fácilmente desmontable para su limpieza.
- Base inclinada a 20° para proporcionar una fácil carga y descarga.
- La zona alta de descarga permite el uso de recipientes GN (hasta 20 cm).
- Amplia selección de cuchillas y rejillas disponible (diám. de 205 mm).
- Función "pulse" para un corte más preciso.
- Sistema de seguridad magnético y freno motor. Evita que la máquina siga funcionando cuando la palanca no está colocada en su posición o si se abre la máquina.
- Reinicio automático de la tolva con el émbolo en forma de luna en 3/4 en posición.
- Modelo con alimentación continua.
- Tolvas de alimentación: cilíndrica para hortalizas alargadas y gran tolva de 3/4 de luna.
- Se suministra con: todos los accesorios de preparación de verduras con palanca integrada en la tolva para verduras alargadas (55,5 mm de diámetro) y tolva redonda y grande (215 cm<sup>2</sup>) fabricados en acero inoxidable.

### Construcción

- Diseño compacto y portátil.
- Sistema de ventilación mejorado para manejar sin problemas la máquina en uso intensivo.
- Base y patas reforzadas para resistir los movimientos continuos de la máquina.
- Fijación mejorada del émbolo de la tolva para verduras alargadas.
- Potencia: 750 vatios. (sólo para 602240)
- 1 velocidad: 400 rpm.
- Asa para un desplazamiento ergonómico y seguro.
- Potencia: 370 vatios. (sólo para 602239)

Aprobación: \_\_\_\_\_

Cortadora de hortalizas TRS, una velocidad



## Cortadora de hortalizas Cortadora de hortalizas TRS, una velocidad

### accesorios incluidos

- 1 de Disco eyector PNC 653772

### accesorios opcionales

- Disco de triturado de acero inoxidable con cuchillas en "S" de 4x4 mm PNC 650077
- Disco de triturado de acero inoxidable con cuchillas en "S" de 6x6 mm (también se puede usar para patatas fritas). PNC 650078
- Disco de triturado de acero inoxidable con cuchillas en "S" de 8x8 mm (también se puede usar para patatas fritas). PNC 650079
- Disco de triturado de acero inoxidable con cuchillas en "S" de 10x10 mm (también se puede usar para patatas fritas). PNC 650080
- Disco de corte/prensa en acero inoxidable con cuchillas en "S" de 0,6 mm (se puede usar para cortar o combinado con rejillas). PNC 650081
- Disco de corte/prensa en acero inoxidable con cuchillas en "S" de 1 mm (se puede usar para cortar o combinado con rejillas). PNC 650082
- Disco de corte/prensa en acero inoxidable con cuchillas en "S" de 2 mm (se puede usar para cortar o combinado con rejillas). PNC 650083
- Disco de corte/prensa en acero inoxidable con cuchillas en "S" de 3 mm (se puede usar para cortar o combinado con rejillas). PNC 650084
- Disco de corte/prensa en acero inoxidable con cuchillas en "S" de 4 mm (se puede usar para cortar o combinado con rejillas). PNC 650085
- Disco de corte/prensa en acero inoxidable con cuchillas en "S" de 5 mm (se puede usar para cortar o combinado con rejillas). PNC 650086
- Disco de corte/prensa en acero inoxidable con cuchillas en "S" de 6 mm (se puede usar para cortar o combinado con rejillas). PNC 650087
- Disco de corte/prensa en acero inoxidable con cuchillas en "S" de 8 mm (se puede usar para cortar o combinado con rejillas). PNC 650088
- Disco de corte/prensa en acero inoxidable con cuchillas onduladas en "S" de 2 mm (se puede usar para cortar o combinado con rejillas). PNC 650089
- Disco de corte/prensa en acero inoxidable con cuchillas onduladas en "S" de 3 mm (se puede usar para cortar o combinado con rejillas). PNC 650090
- Disco de corte/prensa en acero inoxidable con cuchillas onduladas en "S" de 6 mm (se puede usar para cortar o combinado con rejillas). PNC 650091
- Juego de discos de acero inoxidable pack Bistrot (disco de corte/prensa de 2 mm y 5 mm, disco rallador de 2 mm). PNC 650092
- Juego de 3 discos de acero inox para Pizza (discos para prensar/rebanar de 2 mm y 4 mm con cuchillas en S, disco para rallar de 7 mm) PNC 650107
- HERRAMIENTA DE LIMPIEZA PARA REJILLAS TROCEADORAS TRS-TRK-TRK210 5/8/10MM PNC 650110
- KIT DE CORTE EN DADOS 10X10X10MM: CORTADORA, REJILLA PNC 650112
- kit de discos gastro (cortador de 2mm, 5mm, 10mm, rallador de 2mm, bastoncillos de 4x4mm, rejillas para cubitos de 10x10mm y limpiador de rejillas PNC 650113
- kit de 7 discos (cortador de 2mm, 5mm, 10mm, rallador de 2mm y 7mm, bastoncillos de 4x4mm, rejillas para cubitos de 10x10mm y limpiador de rejillas PNC 650114
- DISCO DE CORTE PENSADO CUCHILLA RECTA 10MM PNC 650115
- DISCO DE CORTE PENSADO CUCHILLA RECTA 8MM PNC 650116
- Disco de triturado de acero inoxidable con cuchillas en "S" de 2x8 mm PNC 650158
- Disco de triturado de acero inoxidable con cuchillas en "S" de 2x10 mm PNC 650159
- Disco de corte/prensa en acero inoxidable con cuchillas en "S" de 10 mm (se puede usar para cortar o combinado con rejillas). PNC 650160
- Disco de corte/prensa en acero inoxidable con cuchillas en "S" de 12 mm (se puede usar para cortar o combinado con rejillas). PNC 650161
- Disco de corte/prensa en acero inoxidable con cuchillas onduladas en "S" de 8 mm (se puede usar para cortar o combinado con rejillas). PNC 650162
- Disco de corte/prensa en acero inoxidable con cuchillas onduladas en "S" de 10 mm (se puede usar para cortar o combinado con rejillas). PNC 650164
- Disco de corte/prensa en acero inoxidable con cuchillas en "S" de 13 mm (se puede usar para cortar o combinado con rejillas). PNC 650165
- Disco de triturado de acero inoxidable con cuchillas en "S" de 2x2 mm PNC 650166
- Disco de triturado de acero inoxidable con cuchillas en "S" de 3x3 mm PNC 650167
- SET DE 4 DISCOS (C2SX,C5SX,J2X, J7X) PNC 650178
- Mesa de trabajo equipada con estantes plegables y porta discos para TRS, TR200 y TR210 (modelos de sobremesa) PNC 653283





## Cortadora de hortalizas Cortadora de hortalizas TRS, una velocidad

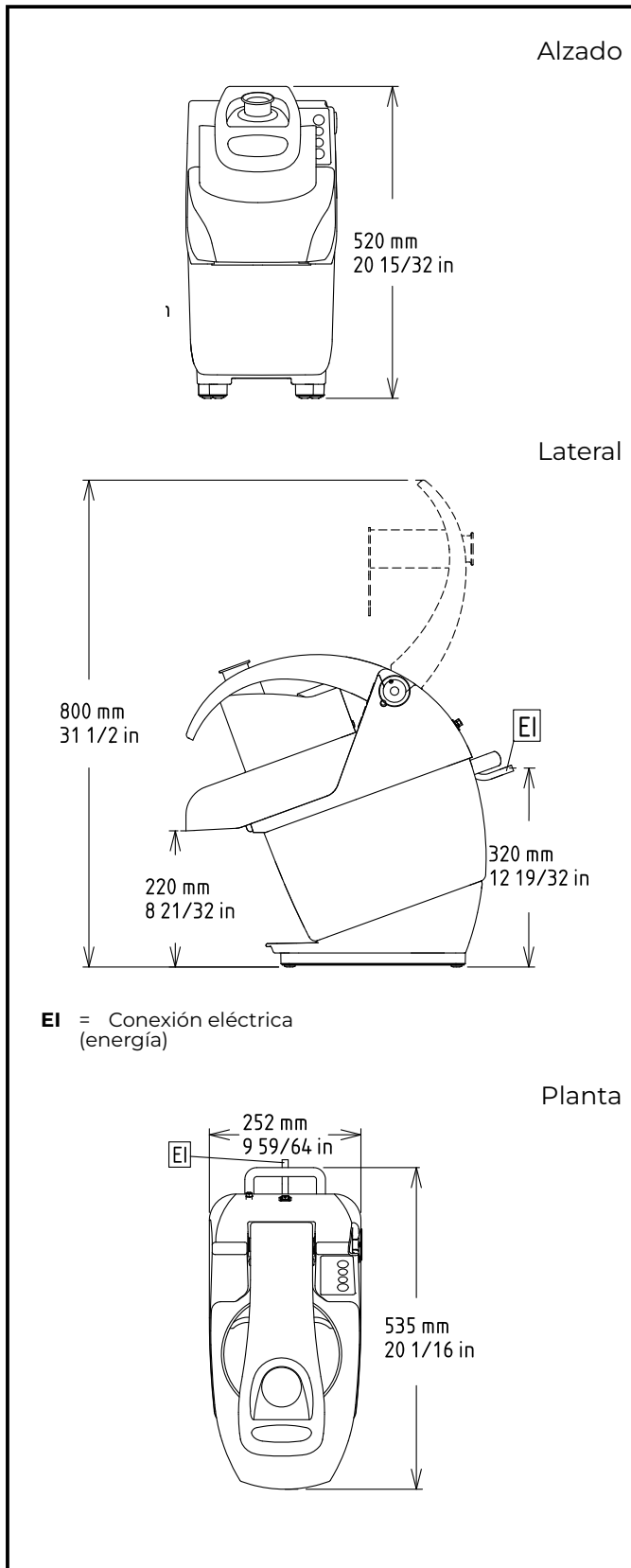
- Rejilla macedonia 5 mm, para acoplar con disco de corte PNC 653566
- Rejilla macedonia 8 mm, para acoplar con disco de corte PNC 653567
- Rejilla macedonia 10 mm, para acoplar con disco de corte PNC 653568
- Rejilla macedonia 12 mm, para acoplar con disco de corte PNC 653569
- Rejilla macedonia 20 mm, para acoplar con disco de corte PNC 653570
- Disco para patatas fritas 6x6 mm PNC 653571
- Disco para patatas fritas 8x8 mm PNC 653572
- Disco para patatas fritas 10x10 mm PNC 653573
- Soporte para 1 disco, diam. 175mm y 205mm PNC 653632
- Disco eyector PNC 653772
- Disco rallador en acero inoxidable de 2 mm PNC 653773
- Disco rallador en acero inoxidable de 3 mm PNC 653774
- Disco rallador en acero inoxidable de 4 mm PNC 653775
- Disco rallador en acero inoxidable de 7 mm PNC 653776
- Disco rallador en acero inoxidable de 9 mm PNC 653777
- Disco rallador en acero inoxidable para knoedeln y pan PNC 653778
- Disco rallador en acero inoxidable para parmesano y pan PNC 653779
- kit de 3 discos, dia.205mm, (rebanador de 5mm, rallador de 4mm, bastoncillos de 6mm) PNC 653869
- kit de 5 discos, dia.205mm, (rallador de 4mm, bastoncillos de 6mm, rebanador de 5mm y 10mm, rejillas de 10x10mm ) PNC 653870





# Cortadora de hortalizas

## Cortadora de hortalizas TRS, una velocidad



### Eléctrico

#### Suministro de voltaje

<b>602240 (DTRS)</b>	100-120 V/1N ph/60 Hz
<b>602239 (DTRS)</b>	100-120 V/1N ph/60 Hz

#### Total wattios

<b>602240 (DTRS)</b>	0.75 kW
<b>602239 (DTRS)</b>	0.37 kW

#### Tipo de enchufe:

USA NEMA 5-15P

### Info

**Dimensiones externas, ancho** 9 15/16" (252 mm)

**Dimensiones externas, fondo** 19 11/16" (500 mm)

**Dimensiones externas, alto** 20 1/4" (515 mm)

#### Ancho del paquete

<b>602240 (DTRS)</b>	13 " (330 mm)
<b>602239 (DTRS)</b>	25 3/16" (640 mm)

#### Fondo del paquete:

<b>602240 (DTRS)</b>	25 3/16" (640 mm)
<b>602239 (DTRS)</b>	13 " (330 mm)

#### Alto del paquete:

23 5/8" (600 mm)

#### Peso del paquete

<b>602240 (DTRS)</b>	60 lbs (27 kg)
<b>602239 (DTRS)</b>	55 lbs (25 kg)

Cortadora de hortalizas  
Cortadora de hortalizas TRS, una velocidad

La Empresa se reserva el derecho de modificar especificaciones sin previo aviso

